

**ILUMINACIÓN**



**DOWNLIGHTS**

**BLUELed**

# ILUMINACIÓN

## DOWNLIGHTS



### CABINET

Características generales

- El cabinet tiene un diseño ultra fino de 6,8 mm de espesor.
- Perfecto para la iluminación de muebles de diferentes acabados.
- Varias formas de instalación según el tipo de situación.
- Fuente de alimentación de tensión constante de muy fácil instalación.
- Trabaja internamente a 12 VDC, por lo que permite regularlo con cualquier sistema de control.
- Diferentes formas de instalación: Atornillado en superficie, empotrado o equipado con adhesivo.
- Dos acabados diferentes: Blanco y Níquel.

### DESCRIPCIÓN: CABINET

TEMPERATURA de TRABAJO  
-10°C | +40°C

Apertura 120°

30.000 h

3 AÑOS GARANTÍA

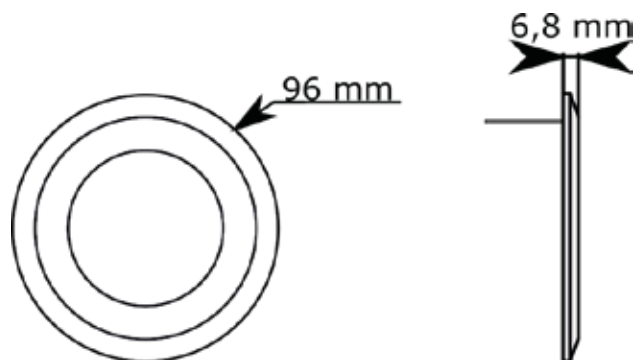


CÓDIGO	POTENCIA	TEMPERATURA DE COLOR	FLUJO LUMINOSO	PFC	CRI	DIMENSIONES	VOLTAJE	ACABADO
400340	3 W	3000 K	180 lm	>0,9	>80	φ96x7mm	100-240 VAC	NIQUEL
400450	3 W	3000 K	180 lm	>0,9	>80	φ96x7mm	100-240 VAC	BLANCO
400440	3 W	4000 K	180 lm	>0,9	>80	φ96x7mm	100-240 VAC	NIQUEL
400460	3 W	4000 K	180 lm	>0,9	>80	φ96x7mm	100-240 VAC	BLANCO

### ACCESORIOS DE MONTAJE

CÓDIGO	DESCRIPCIÓN
400499	BLUE LED CLIP EMPOTRAR PARA CABINET

### DIMENSIONES



# ILUMINACIÓN

## DOWNLIGHTS



### PANELES

Circulares empotrar

- Downlight tipo panel circular que proporciona una excelente uniformidad de luz.
- Acabado en aluminio para favorecer la disipación de calor.
- Disponible en distintas temperaturas de color.
- Factor de corriente protegido.

DESCRIPCIÓN: BLUE LED PANEL CIRCULAR EMPOTRAR

TEMPERATURA de TRABAJO  
-10°C | +40°C

Apertura  
120°

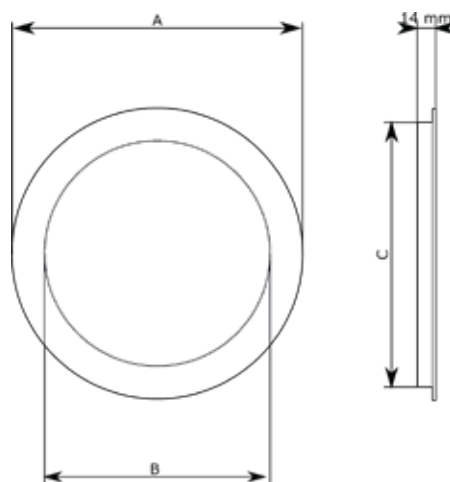
20.000 h

2 AÑOS GARANTÍA



CÓDIGO	POTENCIA	TEMPERATURA DE COLOR	FLUJO LUMINOSO	PFC	CRI	DIÁMETRO DE CORTE	VOLTAJE
520630	6 W	3000 K	440 lm	>0,9	>80	110 mm	200-240 VAC
520640	6 W	4000 K	450 lm	>0,9	>80	110 mm	200-240 VAC
521230	12 W	3000 K	960 lm	>0,9	>80	155 mm	200-240 VAC
521240	12 W	4000 K	975 lm	>0,9	>80	155 mm	200-240 VAC
521830	18 W	3000 K	1440 lm	>0,9	>80	205 mm	200-240 VAC
521840	18 W	4000 K	1450 lm	>0,9	>80	205 mm	200-240 VAC
521840	18 W	6000 K	1500 lm	>0,9	>80	205 mm	200-240 VAC

### DIMENSIONES



A; 6 W = 120 mm; 12 = 170 mm; 18 W = 225 mm

B; 6 W = 75 mm; 12 = 125 mm; 18 W = 175 mm

C; 6 W = 110 mm; 12 = 155 mm; 18 W = 205 mm

# ILUMINACIÓN

## DOWNLIGHTS



### PANELES

Circulares superficie

- Downlight tipo panel circular que proporciona una excelente uniformidad de luz.
- Acabado en aluminio para favorecer la disipación de calor.
- Disponible en distintas temperaturas de color.
- Factor de corriente protegido.
- Diseño 'slim' para optimizar el espacio.

DESCRIPCIÓN: BLUE LED PANEL CIRCULAR SUPERFICIE

TEMPERATURA de TRABAJO  
-10°C | +40°C



Apertura 120°



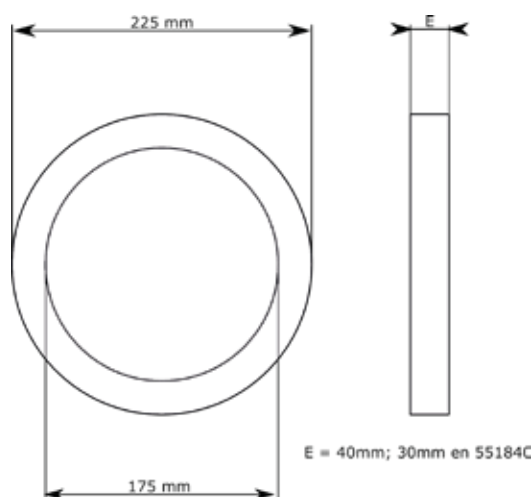
20.000 h

2 AÑOS GARANTÍA



CÓDIGO	POTENCIA	TEMPERATURA DE COLOR	FLUJO LUMINOSO	PFC	CRI	DIÁMETRO DE CORTE	VOLTAJE
541830	18 W	3000 K	1440 lm	>0,9	>80	200-240 VAC	Driver externo
541840	18 W	4000 K	1440 lm	>0,9	>80	200-240 VAC	Driver externo
551840	18 W	4000 K	1440 lm	>0,9	>80	200-240 VAC	Driver interno

### DIMENSIONES



# ILUMINACIÓN

## DOWNLIGHTS



**PANELES**

Cuadrados empotrar

- Downlight tipo panel cuadrado que proporciona una excelente uniformidad de luz.
- Acabado en aluminio para favorecer la disipación de calor.
- Disponible en distintas temperaturas de color.
- Factor de corriente protegido.

**DESCRIPCIÓN:** BLUE LED PANEL CUADRADO EMPOTRAR

TEMPERATURA de TRABAJO  
-10°C | +40°C

120°  
Apertura

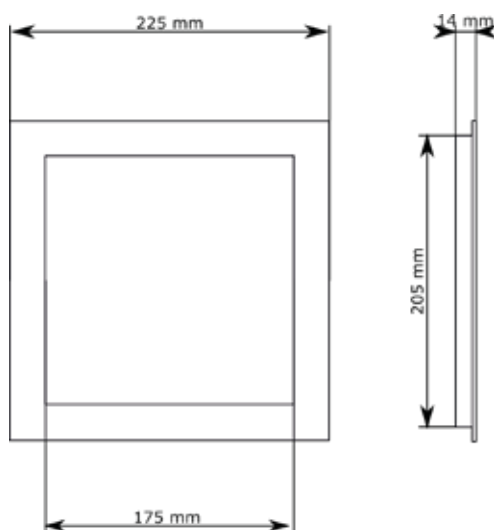
20.000 h

2 AÑOS GARANTÍA



CÓDIGO	POTENCIA	TEMPERATURA DE COLOR	FLUJO LUMINOSO	PFC	CRI	VOLTAJE
561830	18 W	3000 K	1350 lm	>0,9	>80	200-240 VAC
561840	18 W	4000 K	1400 lm	>0,9	>80	200-240 VAC

### DIMENSIONES



# ILUMINACIÓN

## DOWNLIGHTS



**PANELES**

Cuadrados superficie

- Downlight tipo panel cuadrado que proporciona una excelente uniformidad de luz.
- Acabado en aluminio para favorecer la disipación de calor.
- Disponible en distintas temperaturas de color.
- Factor de corriente protegido.

**DESCRIPCIÓN:** BLUE LED PANEL CUADRADO SUPERFICIE

TEMPERATURA de TRABAJO  
-10°C | +40°C

120°  
Apertura

20.000 h

2 AÑOS GARANTÍA



CÓDIGO	POTENCIA	TEMPERATURA DE COLOR	FLUJO LUMINOSO	PFC	CRI	VOLTAJE
571840	18 W	4000 K	1440 lm	>0,9	>80	200-240 VAC

**DIMENSIONES**

