



**LÁMPARAS DE  
ALUMBRADO**

**EXTERIOR**

**BLUELed**

# LÁMPARAS DE ALUMBRADO

## EXTERIOR



**12W**

Características generales

- Lámpara tipo mazorca de alta eficiencia.
- Hasta 150 lm/w.
- Cuerpo de aluminio 1070.
- Driver integrado.
- Difusor transparente de PC.
- Realizado con materiales retardantes a posibles inflamaciones.
- Ideal para montar en faroles.

**DESCRIPCIÓN:** LED 5630 SEOUL SEMICONDUCTOR



Apertura



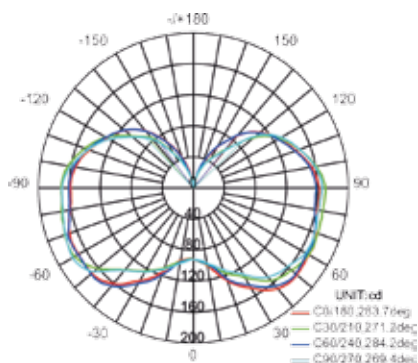
50.000 h

**5 AÑOS GARANTÍA**

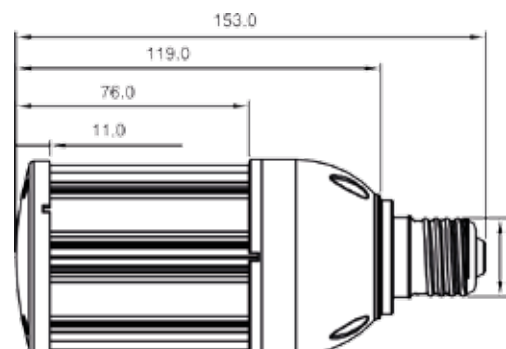


CÓDIGO	TEMPERATURA DE COLOR	POTENCIA	FLUJO LUMINOSO	BASE	PFC	ALIMENTACIÓN	IRC	IP	TEMP. TRABAJO	DIMENSIONES
152123	3000 K	12 W	1620 lm	E27	>0,9	100 - 240 V AC	>80	64	-20°C a +45°C	153x75x75 mm
152124	4000 K	12 W	1700 lm	E27	>0,9	100 - 240 V AC	>80	64	-20°C a +45°C	153x75x75 mm
152126	6500 K	12 W	1760 lm	E27	>0,9	100 - 240 V AC	>80	64	-20°C a +45°C	153x75x75 mm

### ÁNGULO DEL HAZ DE LUZ



### MEDIDAS



# LÁMPARAS DE ALUMBRADO

## EXTERIOR



**20W**

Características generales

- Lámpara tipo mazorca de alta eficiencia.
- Hasta 150 lm/w.
- Cuerpo de aluminio 1070.
- Driver integrado.
- Difusor transparente de PC.
- Realizado con materiales retardantes a posibles inflamaciones.
- Ideal para montar en faroles.

**DESCRIPCIÓN:** LED 5630 SEOUL SEMICONDUCTOR



Apertura



50.000 h



5 AÑOS GARANTÍA

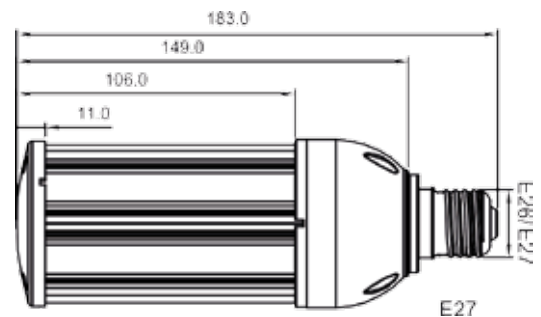
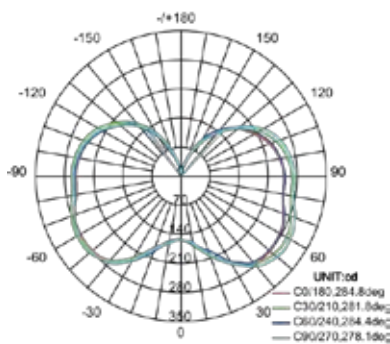


CÓDIGO	TEMPERATURA DE COLOR	POTENCIA	FLUJO LUMINOSO	BASE	PFC	ALIMENTACIÓN	IRC	IP	TEMP. TRABAJO	DIMENSIONES
152203	3000 K	20 W	2800 lm	E27	>0,9	100 - 240 V AC	>80	64	-20°C a +45°C	183x75x75 mm
152204	4000 K	20 W	2900 lm	E27	>0,9	100 - 240 V AC	>80	64	-20°C a +45°C	183x75x75 mm
152206	6500 K	20 W	3000 lm	E27	>0,9	100 - 240 V AC	>80	64	-20°C a +45°C	183x75x75 mm

### ÁNGULO DEL HAZ DE LUZ

### MEDIDAS

LUMINOUS INTENSITY DISTRIBUTION DIAGRAM



# LÁMPARAS DE ALUMBRADO

## EXTERIOR



**27W**

Características generales

- Lámpara tipo mazorca de alta eficiencia.
- Hasta 150 lm/w.
- Cuerpo de aluminio 1070.
- Driver integrado.
- Difusor transparente de PC.
- Realizado con materiales retardantes a posibles inflamaciones.
- Ideal para montar en faroles.

**DESCRIPCIÓN:** LED 5630 SEOUL SEMICONDUCTOR



Apertura 280°



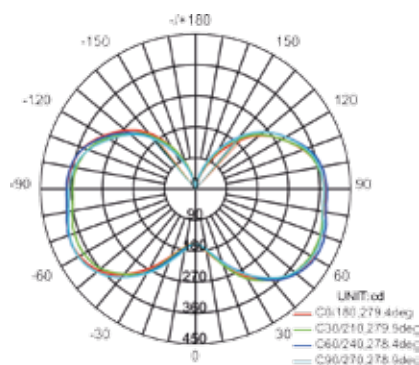
50.000 h

**5 AÑOS GARANTÍA**



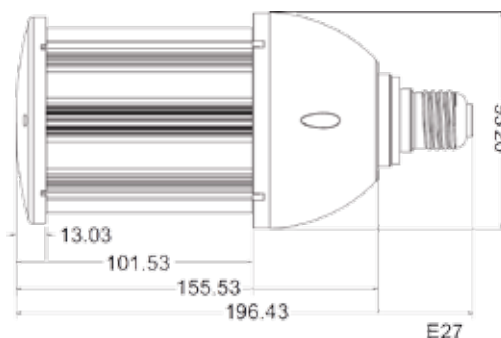
CÓDIGO	TEMPERATURA DE COLOR	POTENCIA	FLUJO LUMINOSO	BASE	PFC	ALIMENTACIÓN	IRC	IP	TEMP. TRABAJO	DIMENSIONES
152273	3000 K	27 W	3780 lm	E27	>0,9	100 - 240 V AC	>80	64	-20°C a +45°C	196,4x93x93 mm
154273	3000 K	27 W	3780 lm	E40	>0,9	100 - 240 V AC	>80	64	-20°C a +45°C	204x93x93 mm
152274	4000 K	27 W	3920 lm	E27	>0,9	100 - 240 V AC	>80	64	-20°C a +45°C	196,4x93x93 mm
154274	4000 K	27 W	3920 lm	E40	>0,9	100 - 240 V AC	>80	64	-20°C a +45°C	204x93x93 mm
152276	6500 K	27 W	4050 lm	E27	>0,9	100 - 240 V AC	>80	64	-20°C a +45°C	196,4x93x93 mm
154276	6500 K	27 W	4050 lm	E40	>0,9	100 - 240 V AC	>80	64	-20°C a +45°C	204x93x93 mm

### ÁNGULO DEL HAZ DE LUZ



AVERAGE BEAM ANGLE (50%): 279.1 DEG

### MEDIDAS



# LÁMPARAS DE ALUMBRADO

## EXTERIOR



**36W**

Características generales

- Lámpara tipo mazorca de alta eficiencia.
- Hasta 150 lm/w.
- Cuerpo de aluminio 1070.
- Driver integrado.
- Difusor transparente de PC
- Realizado con materiales retardantes a posibles inflamaciones.
- Ideal para montar en faroles.

**DESCRIPCIÓN:** LED 5630 SEOUL SEMICONDUCTOR



Apertura 280°



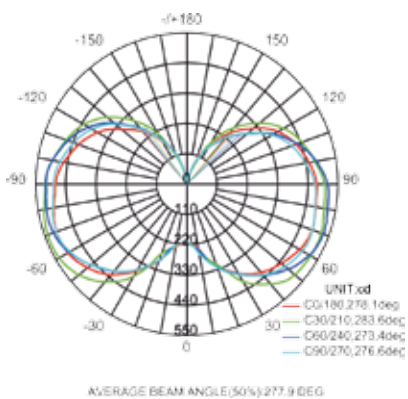
50.000 h

5 AÑOS GARANTÍA

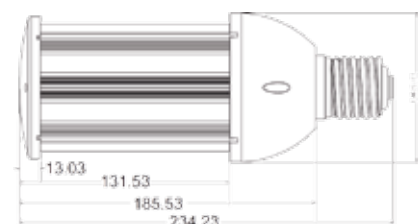
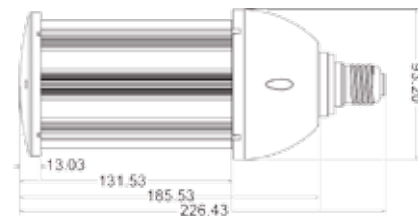


CÓDIGO	TEMPERATURA DE COLOR	POTENCIA	FLUJO LUMINOSO	BASE	PFC	ALIMENTACIÓN	IRC	IP	TEMP. TRABAJO	DIMENSIONES
152363	3000 K	36 W	5040 lm	E27	>0,9	100 - 240 V AC	>80	64	-20°C a +45°C	226,4x93x93 mm
154363	3000 K	36 W	5040 lm	E40	>0,9	100 - 240 V AC	>80	64	-20°C a +45°C	234x93x93 mm
152364	4000 K	36 W	5250 lm	E27	>0,9	100 - 240 V AC	>80	64	-20°C a +45°C	226,4x93x93 mm
154364	4000 K	36 W	5250 lm	E40	>0,9	100 - 240 V AC	>80	64	-20°C a +45°C	234x93x93 mm
152363	6500 K	36 W	5400 lm	E27	>0,9	100 - 240 V AC	>80	64	-20°C a +45°C	226,4x93x93 mm
154363	6500 K	36 W	5400 lm	E40	>0,9	100 - 240 V AC	>80	64	-20°C a +45°C	234x93x93 mm

### ÁNGULO DEL HAZ DE LUZ



### MEDIDAS



# LÁMPARAS DE ALUMBRADO

## EXTERIOR



**45W**

Características generales

- Lámpara tipo mazorca de alta eficiencia.
- Hasta 150 lm/w.
- Cuerpo de aluminio 1070.
- Driver integrado.
- Difusor transparente de PC.
- Realizado con materiales retardantes a posibles inflamaciones.
- Ideal para montar en faroles.

**DESCRIPCIÓN:** LED 5630 SEOUL SEMICONDUCTOR



Apertura 280°



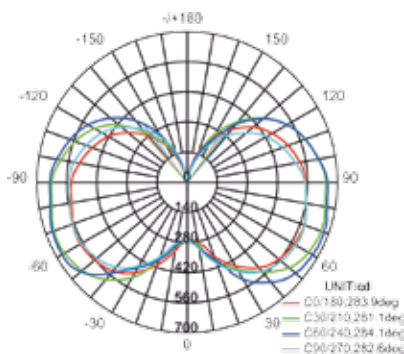
50.000 h

5 AÑOS GARANTÍA



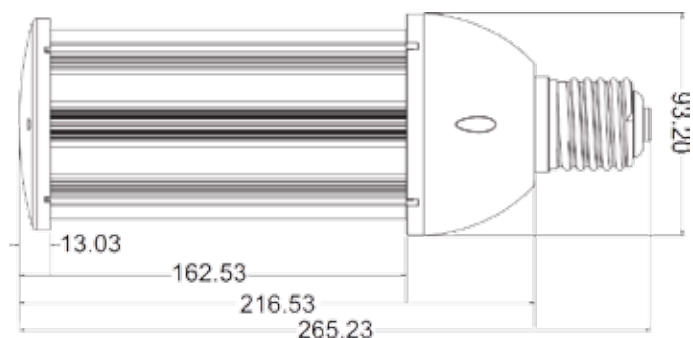
CÓDIGO	TEMPERATURA DE COLOR	POTENCIA	FLUJO LUMINOSO	BASE	PFC	ALIMENTACIÓN	IRC	IP	TEMP. TRABAJO	DIMENSIONES
154453	3000 K	45 W	6300 lm	E40	>0,9	100 - 240 V AC	>80	64	-20°C a +45°C	265x93x93 mm
154454	4500 K	45 W	6550 lm	E40	>0,9	100 - 240 V AC	>80	64	-20°C a +45°C	265x93x93 mm
154456	6000 K	45 W	6750 lm	E40	>0,9	100 - 240 V AC	>80	64	-20°C a +45°C	265x93x93 mm

### ÁNGULO DEL HAZ DE LUZ



AVERAGE BEAM ANGLE(50%)282.9 DEG

### MEDIDAS



# LÁMPARAS DE ALUMBRADO

## EXTERIOR



**54W**

Características generales

- Lámpara tipo mazorca de alta eficiencia.
- Hasta 150 lm/w.
- Cuerpo de aluminio 1070.
- Driver integrado.
- Difusor transparente de PC.
- Realizado con materiales retardantes a posibles inflamaciones.
- Ideal para montar en faroles.

**DESCRIPCIÓN:** LED 5630 SEOUL SEMICONDUCTOR



Apertura 280°



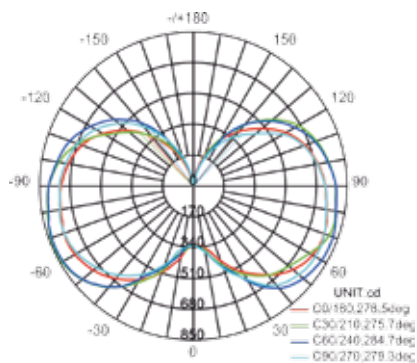
50.000 h

**5 AÑOS GARANTÍA**



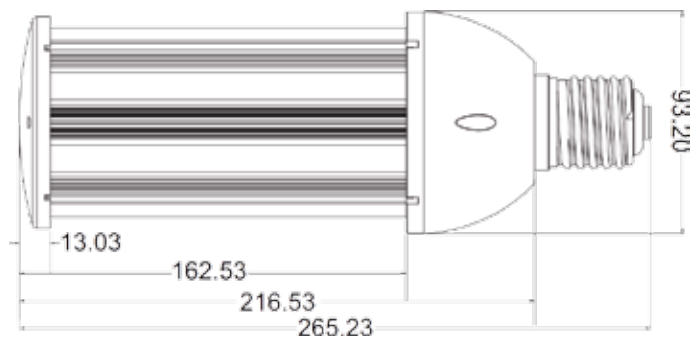
CÓDIGO	TEMPERATURA DE COLOR	POTENCIA	FLUJO LUMINOSO	BASE	PFC	ALIMENTACIÓN	IRC	IP	TEMP. TRABAJO	DIMENSIONES
154543	3000 K	54 W	7560 lm	E40	>0,9	100 - 240 V AC	>80	64	-20°C a +45°C	265x93x93 mm
154544	4000 K	54 W	7900 lm	E40	>0,9	100 - 240 V AC	>80	64	-20°C a +45°C	265x93x93 mm
154546	6500 K	54 W	8100 lm	E40	>0,9	100 - 240 V AC	>80	64	-20°C a +45°C	265x93x93 mm

### ÁNGULO DEL HAZ DE LUZ



AVERAGE BEAM ANGLE: 50% 1279,6 DEG

### MEDIDAS



# LÁMPARAS DE ALUMBRADO

## EXTERIOR



**80W**

Características generales

- Lámpara tipo mazorca de alta eficiencia.
- Hasta 150 lm/w.
- Cuerpo de aluminio 1070.
- Driver integrado.
- Difusor transparente de PC.
- Realizado con materiales retardantes a posibles inflamaciones.
- Ideal para montar en faroles.
- Lámpara con driver externo.

**DESCRIPCIÓN:** LED 5630 SEOUL SEMICONDUCTOR



Apertura 280°

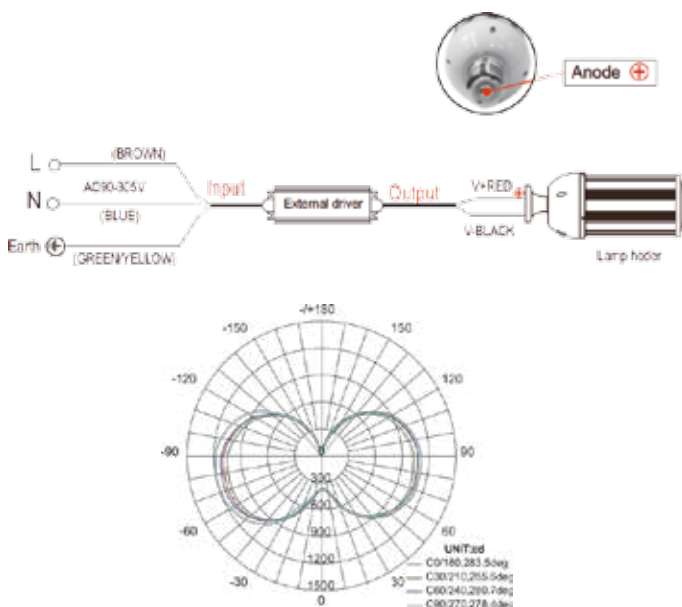


50.000 h



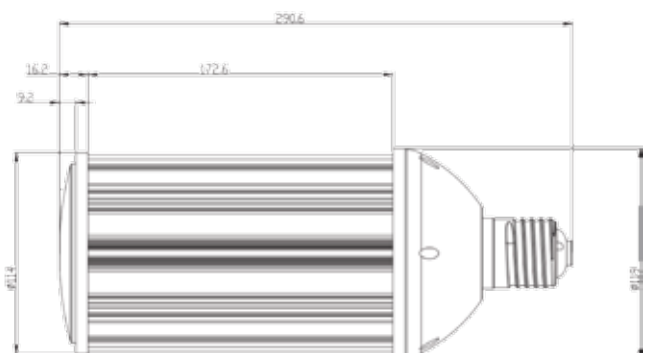
CÓDIGO	TEMPERATURA DE COLOR	POTENCIA	FLUJO LUMINOSO	BASE	PFC	ALIMENTACIÓN	IRC	IP	TEMP. TRABAJO	DIMENSIONES
154803	3000 K	80 W	11500 lm	E40	>0,9	100 - 240 V AC	>80	64	-20°C a +45°C	290x119x119 mm
154804	4000 K	80 W	12100 lm	E40	>0,9	100 - 240 V AC	>80	64	-20°C a +45°C	290x119x119 mm
154806	6500 K	80 W	12500 lm	E40	>0,9	100 - 240 V AC	>80	64	-20°C a +45°C	290x119x119 mm

### ÁNGULO DEL HAZ DE LUZ



AVERAGE BEAM ANGLE(50%):282.0 DEG

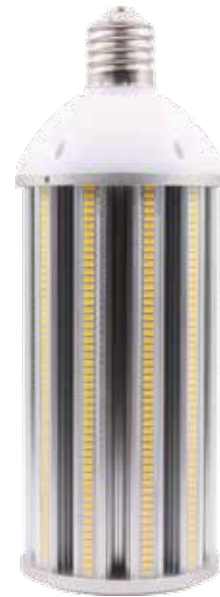
### MEDIDAS





# LÁMPARAS DE ALUMBRADO

## EXTERIOR



**100W**

Características generales

- Lámpara tipo mazorca de alta eficiencia.
- Hasta 150 lm/w.
- Cuerpo de aluminio 1070.
- Driver integrado.
- Difusor transparente de PC.
- Realizado con materiales retardantes a posibles inflamaciones.
- Ideal para montar en faroles.
- Lámpara con driver externo.

**DESCRIPCIÓN:** LED 5630 SEOUL SEMICONDUCTOR



Apertura 280°



50.000 h

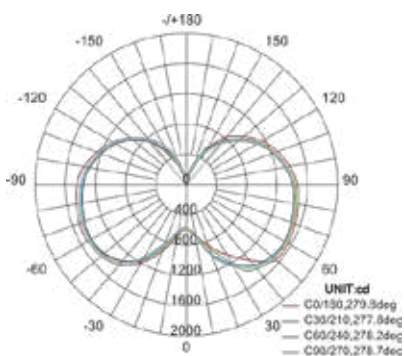
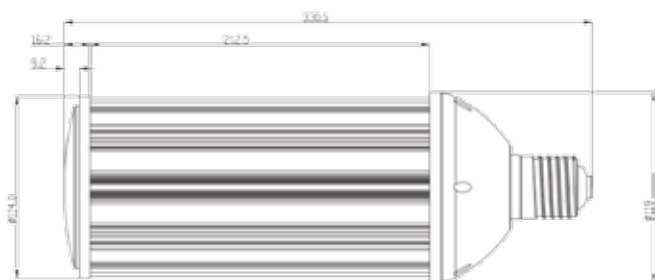
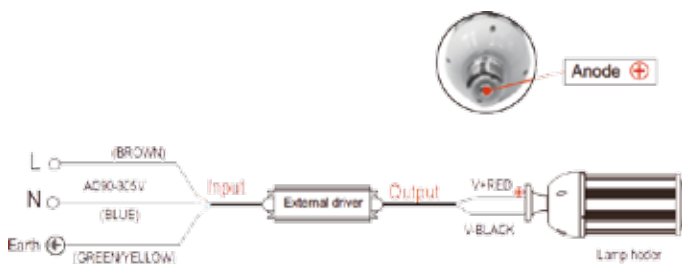
**5 AÑOS GARANTÍA**



CÓDIGO	TEMPERATURA DE COLOR	POTENCIA	FLUJO LUMINOSO	BASE	PFC	ALIMENTACIÓN	IRC	IP	TEMP. TRABAJO	DIMENSIONES
154993	3000 K	100 W	14790 lm	E40	>0,9	100 - 240 V AC	>80	64	-20°C a +45°C	330x119x119 mm
154994	4000 K	100 W	15300 lm	E40	>0,9	100 - 240 V AC	>80	64	-20°C a +45°C	330x119x119 mm
154996	6500 K	100 W	15800 lm	E40	>0,9	100 - 240 V AC	>80	64	-20°C a +45°C	330x119x119 mm

### ÁNGULO DEL HAZ DE LUZ

### MEDIDAS



AVERAGE BEAM ANGLE(50%): 278.6 DEG