



**PROYECTORES**

**DOB**

**BLUELed**

# PROYECTORES

## DOB



**10W**

Características generales

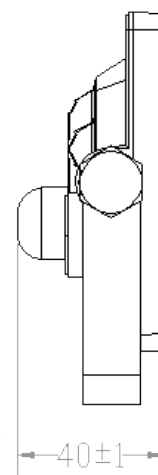
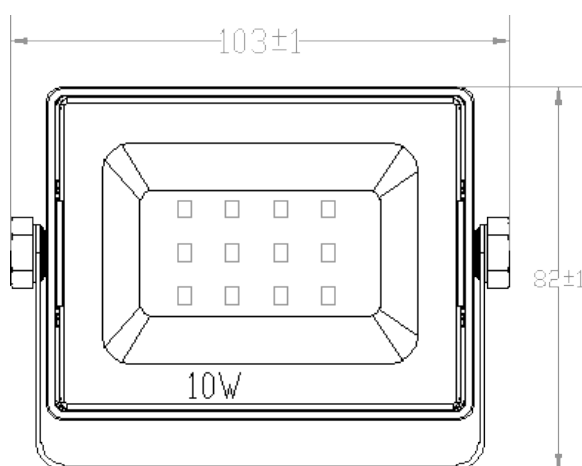
- Proyector de LED.
- Tecnología DoB (Driver On Board).
- LEDS SMD 3528.
- Cuerpo de aluminio para favorecer la disipación de calor.
- Pintura negra protectora a la corrosión.
- Diseño compacto.
- Bajo peso.
- Bajo coste.

**DESCRIPCIÓN:** BLUE LED PROYECTOR DOB NEGRO



CÓDIGO	TEMPERATURA DE COLOR	POTENCIA	VOLTAJE	FLUJO LUMINOSOS	SMD	FACTOR DE POTENCIA	IRC	IP	DIMENSIONES
167103	3000 K	10 W	200-240 VAC	770 lm	3528	0,9	>80	65	131x110x33 mm
167106	6000 K	10 W	200-240 VAC	850 lm	3528	0,9	>80	65	131x110x33 mm

**MEDIDAS**



# PROYECTORES

## DOB



 **30W**  
Características generales

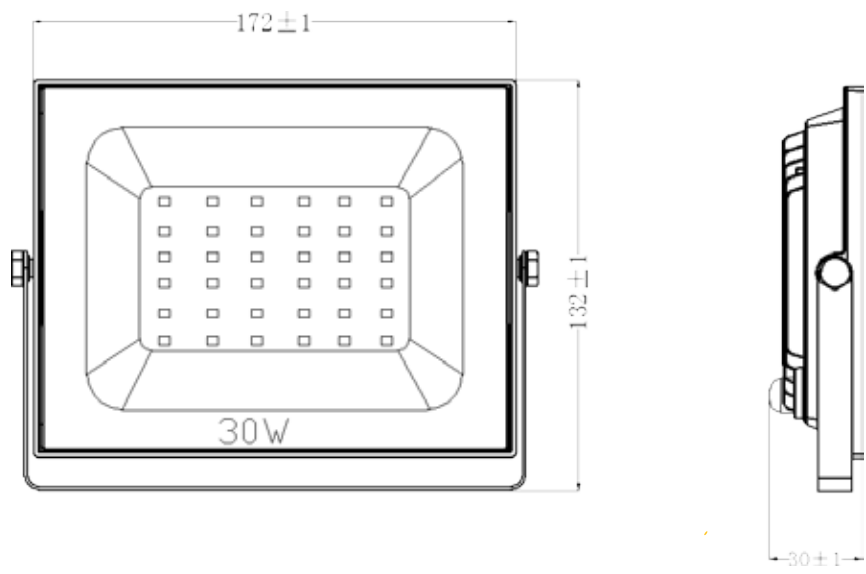
- Proyector de LED.
- Tecnología DoB (Driver On Board).
- LEDS SMD 3528.
- Cuerpo de aluminio para favorecer la disipación de calor.
- Pintura negra protectora a la corrosión.
- Diseño compacto.
- Bajo peso.
- Bajo coste.

**DESCRIPCIÓN:** BLUE LED PROYECTOR DOB NEGRO

 100° Apertura
  20.000 h
  2 AÑOS GARANTÍA
  CE

CÓDIGO	TEMPERATURA DE COLOR	POTENCIA	VOLTAJE	FLUJO LUMINOSOS	SMD	FACTOR DE POTENCIA	IRC	IP	DIMENSIONES
167303	3000 K	30 W	200-240 VAC	2310 lm	3528	0,9	>80	65	182x152x36 mm
167306	6000 K	30 W	200-240 VAC	2550 lm	3528	0,9	>80	65	182x152x36 mm

**MEDIDAS**



# PROYECTORES

## DOB



**50W**

Características generales

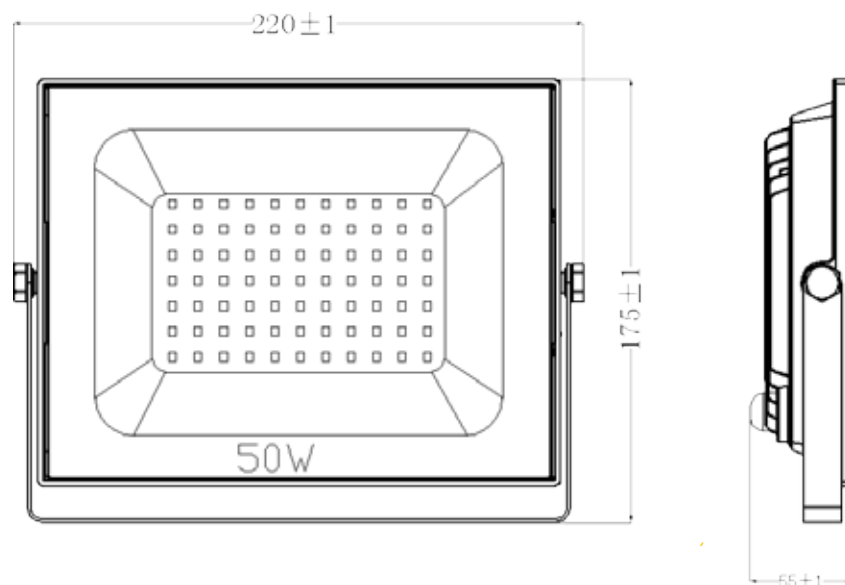
- Proyector de LED.
- Tecnología DoB (Driver On Board).
- LEDS SMD 3528.
- Cuerpo de aluminio para favorecer la disipación de calor.
- Pintura negra protectora a la corrosión.
- Diseño compacto.
- Bajo peso.
- Bajo coste.

**DESCRIPCIÓN:** BLUE LED PROYECTOR DOB NEGRO



CÓDIGO	TEMPERATURA DE COLOR	POTENCIA	VOLTAJE	FLUJO LUMINOSOS	SMD	FACTOR DE POTENCIA	IRC	IP	DIMENSIONES
167503	3000 K	50 W	200-240 VAC	3850 lm	3528	0,9	>80	65	233x200x40 mm
167506	6000 K	50 W	200-240 VAC	4250 lm	3528	0,9	>80	65	233x200x40 mm

### MEDIDAS



# PROYECTORES

## DOB



 **100W**  
Características generales

- Proyector de LED.
- Tecnología DoB (Driver On Board).
- LEDS SMD 3528.
- Cuerpo de aluminio para favorecer la disipación de calor.
- Pintura negra protectora a la corrosión.
- Diseño compacto.
- Bajo peso.
- Bajo coste.

**DESCRIPCIÓN:** BLUE LED PROYECTOR DOB NEGRO

 100° Apertura
  20.000 h
  2 AÑOS GARANTÍA
  CE

CÓDIGO	TEMPERATURA DE COLOR	POTENCIA	VOLTAJE	FLUJO LUMINOSOS	SMD	FACTOR DE POTENCIA	IRC	IP	DIMENSIONES
167953	3000 K	100 W	200-240 VAC	7700 lm	3528	0,9	>80	65	355x282x62 mm
167956	6000 K	100 W	200-240 VAC	8500 lm	3528	0,9	>80	65	355x282x62 mm

**MEDIDAS**

